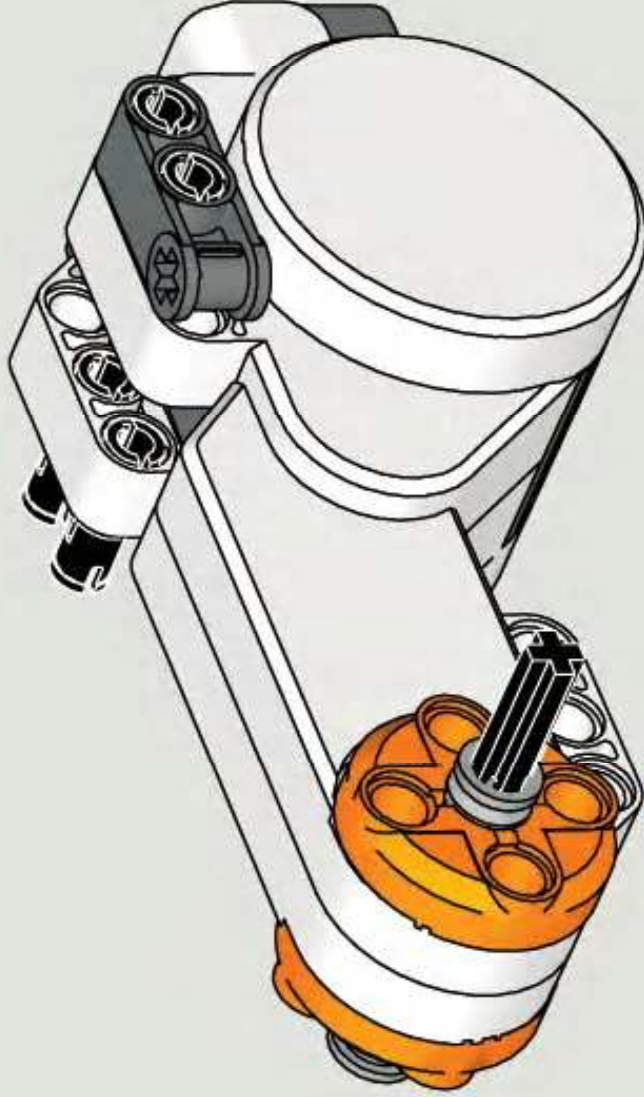


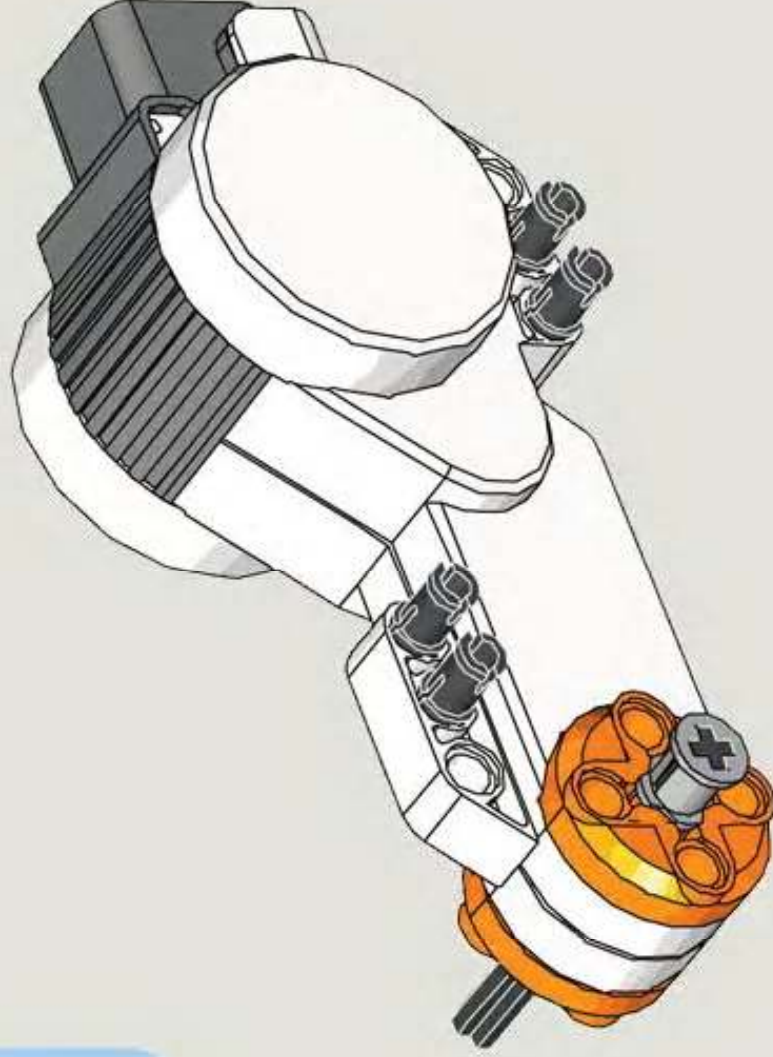


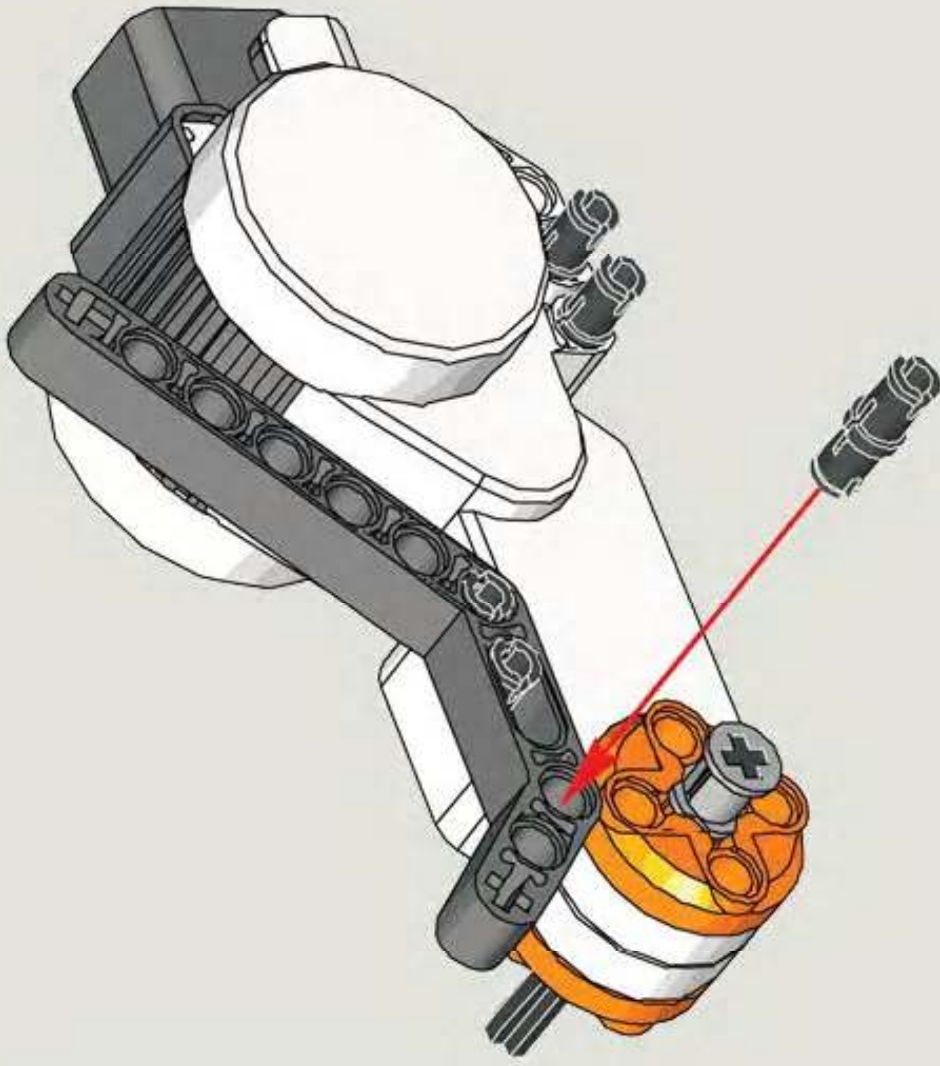
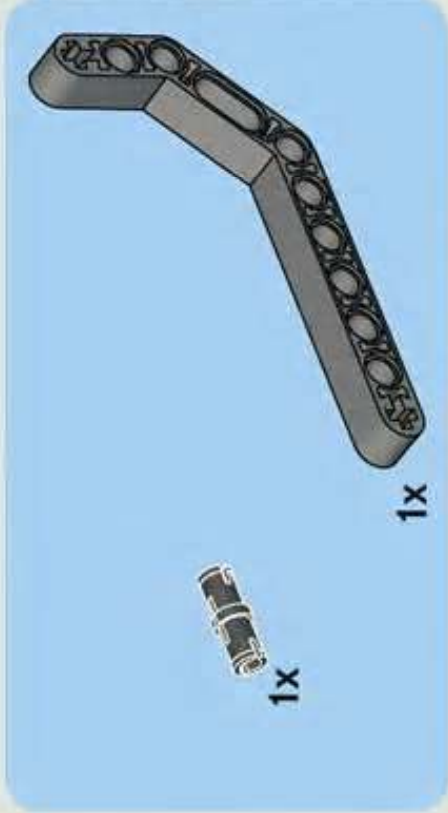
1x

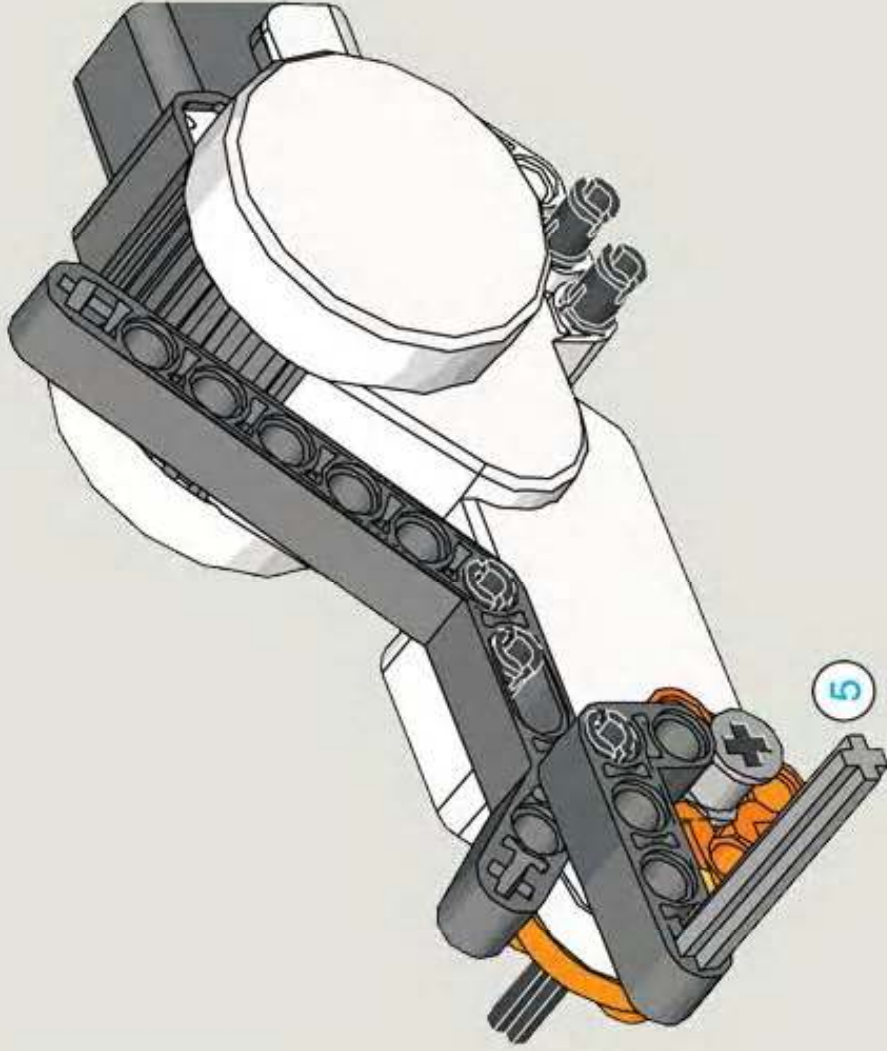
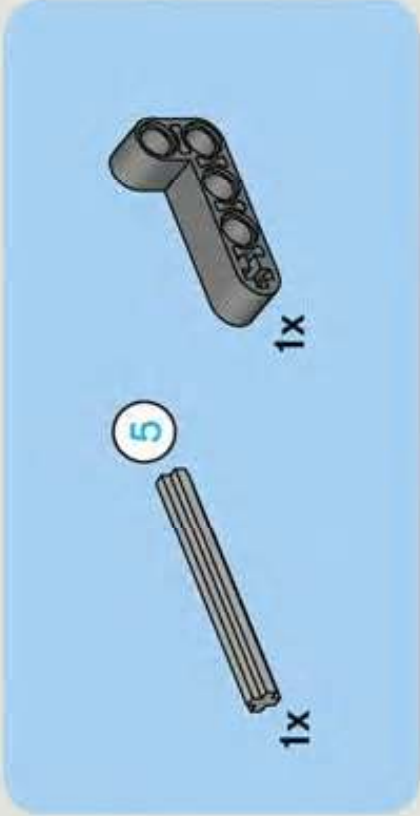




2x









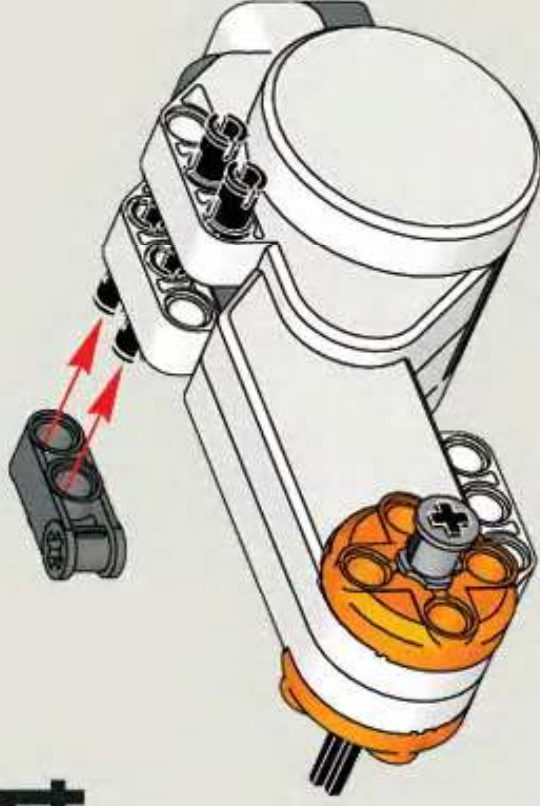




3

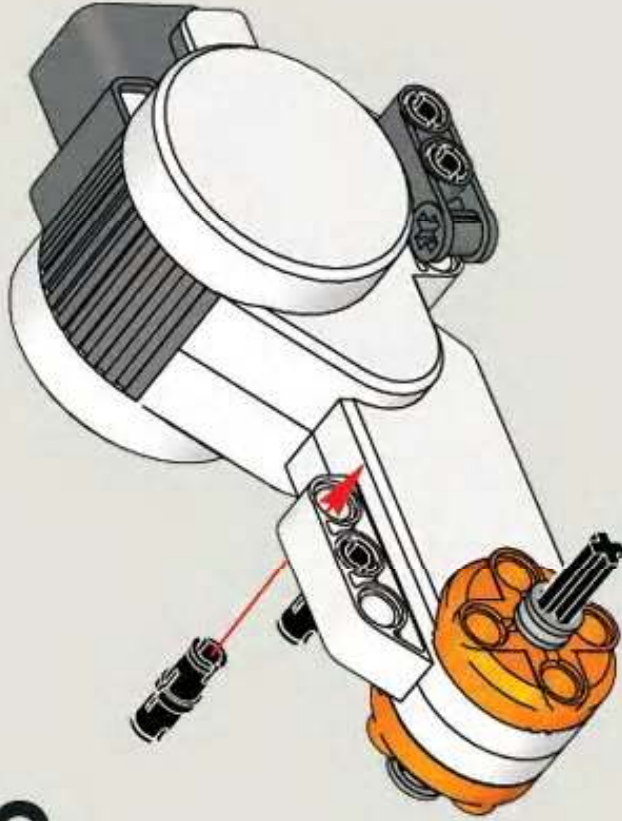


4

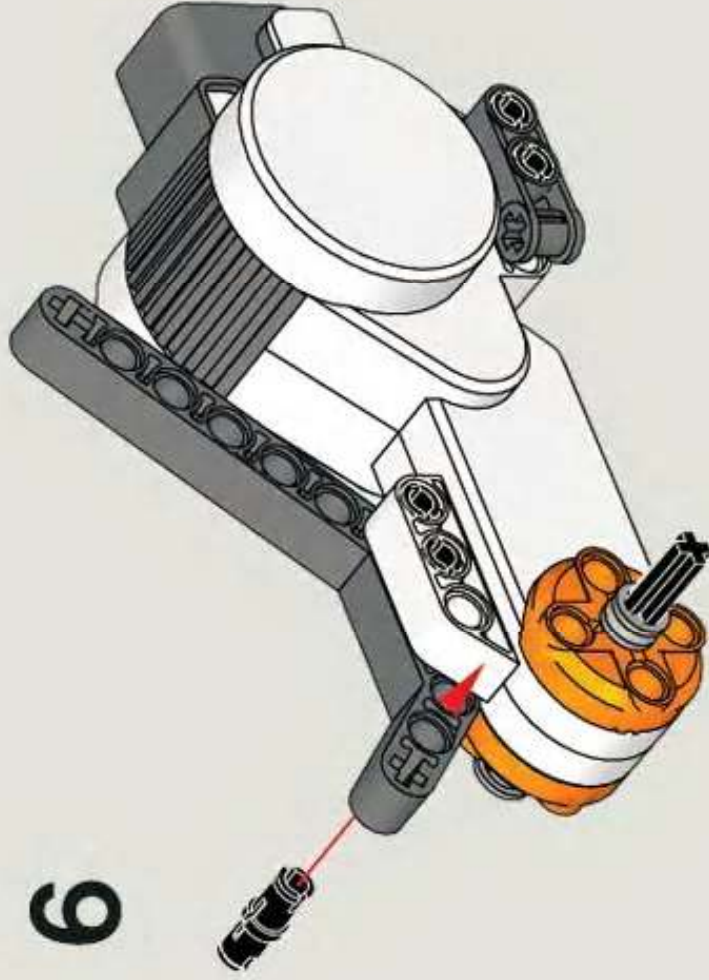


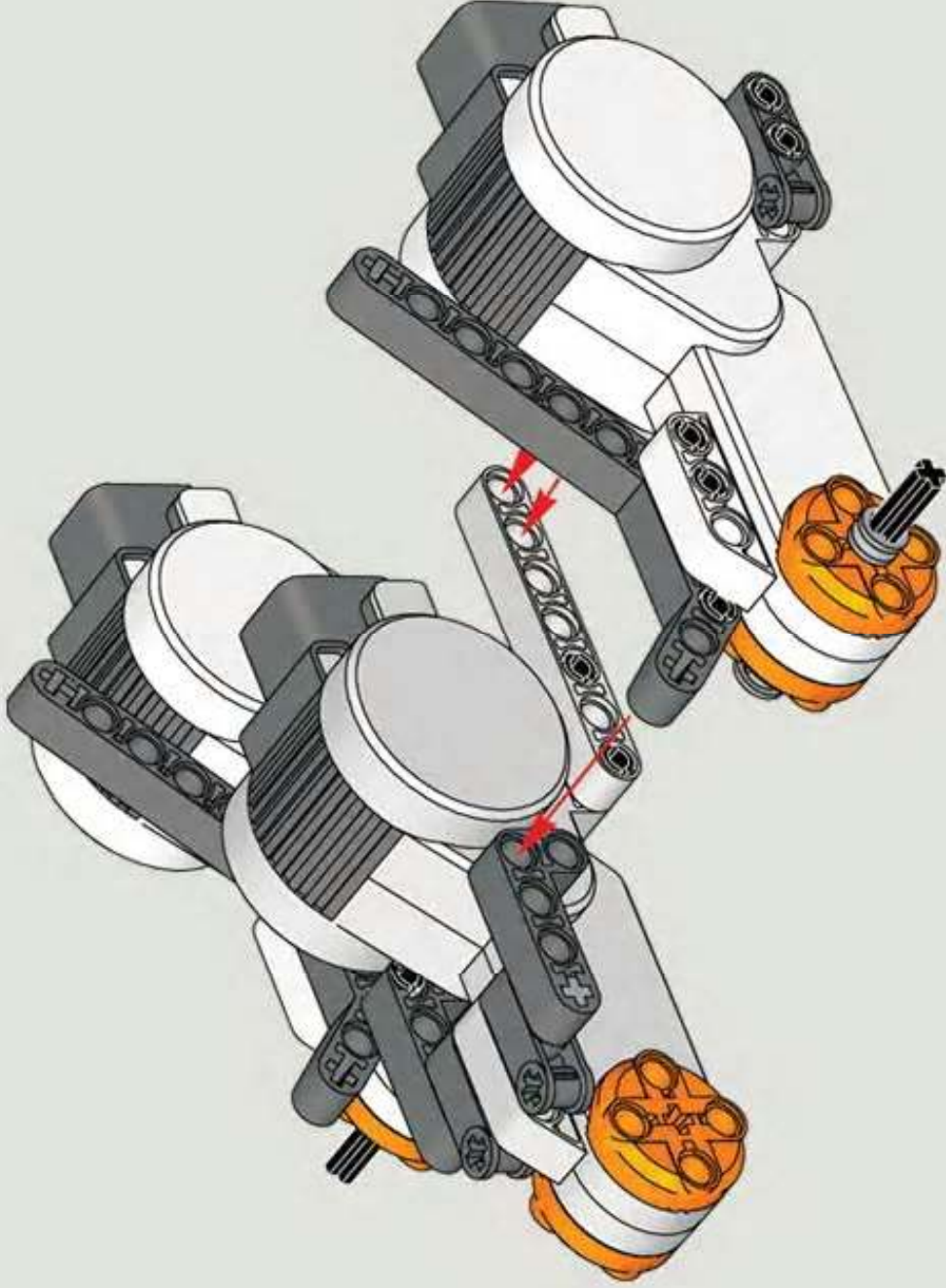


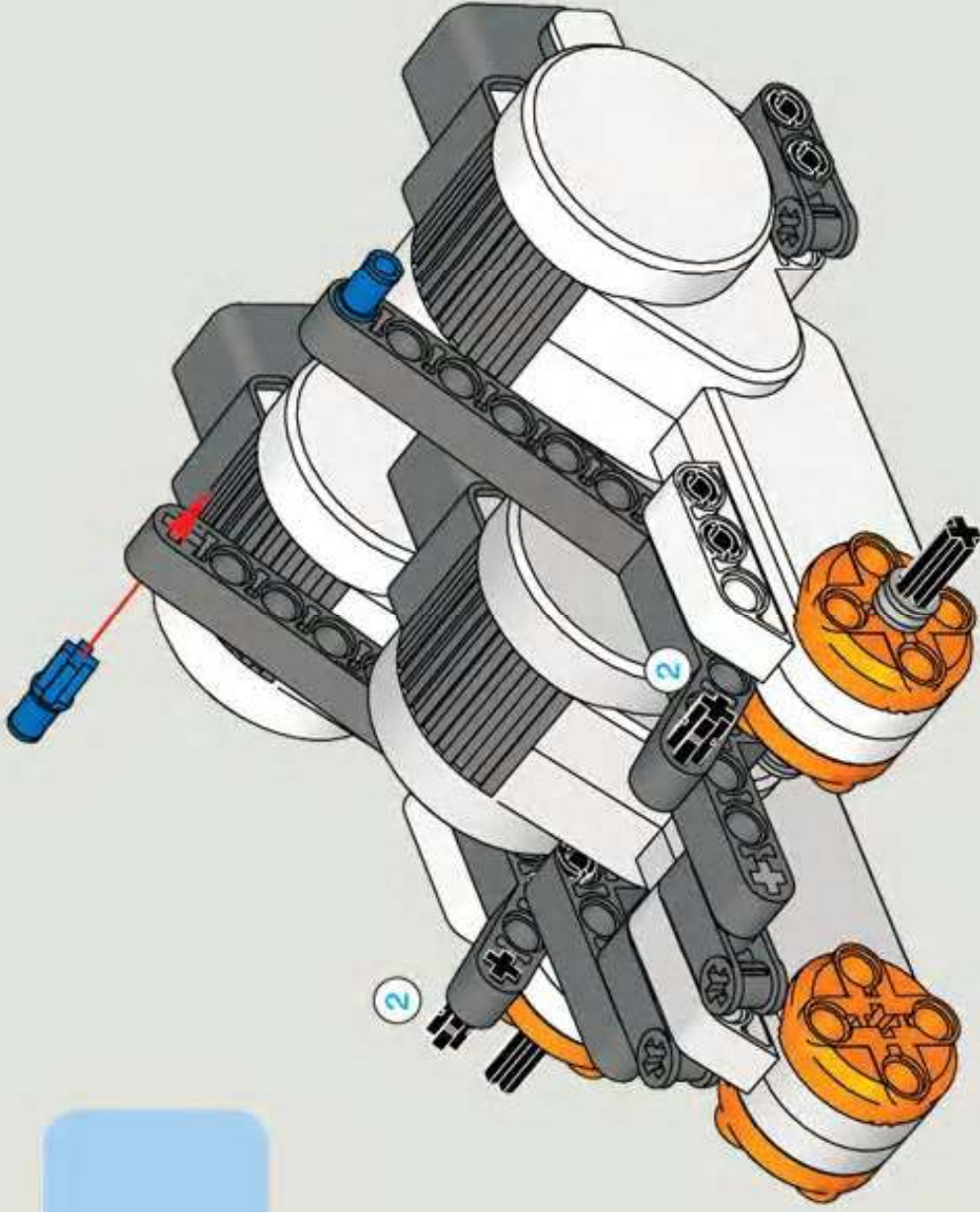
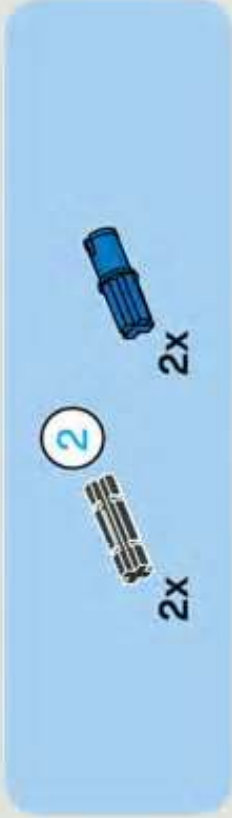
5

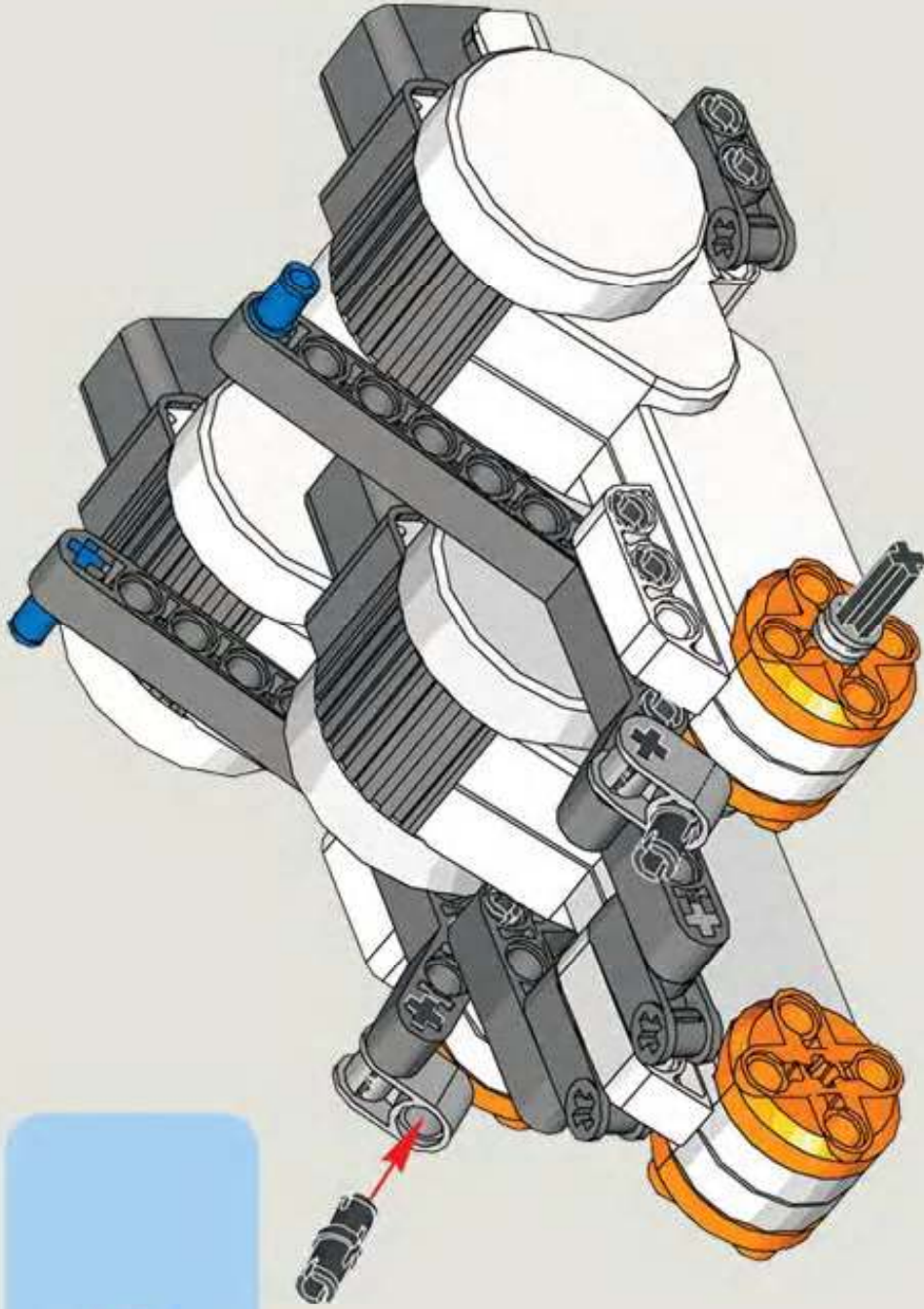


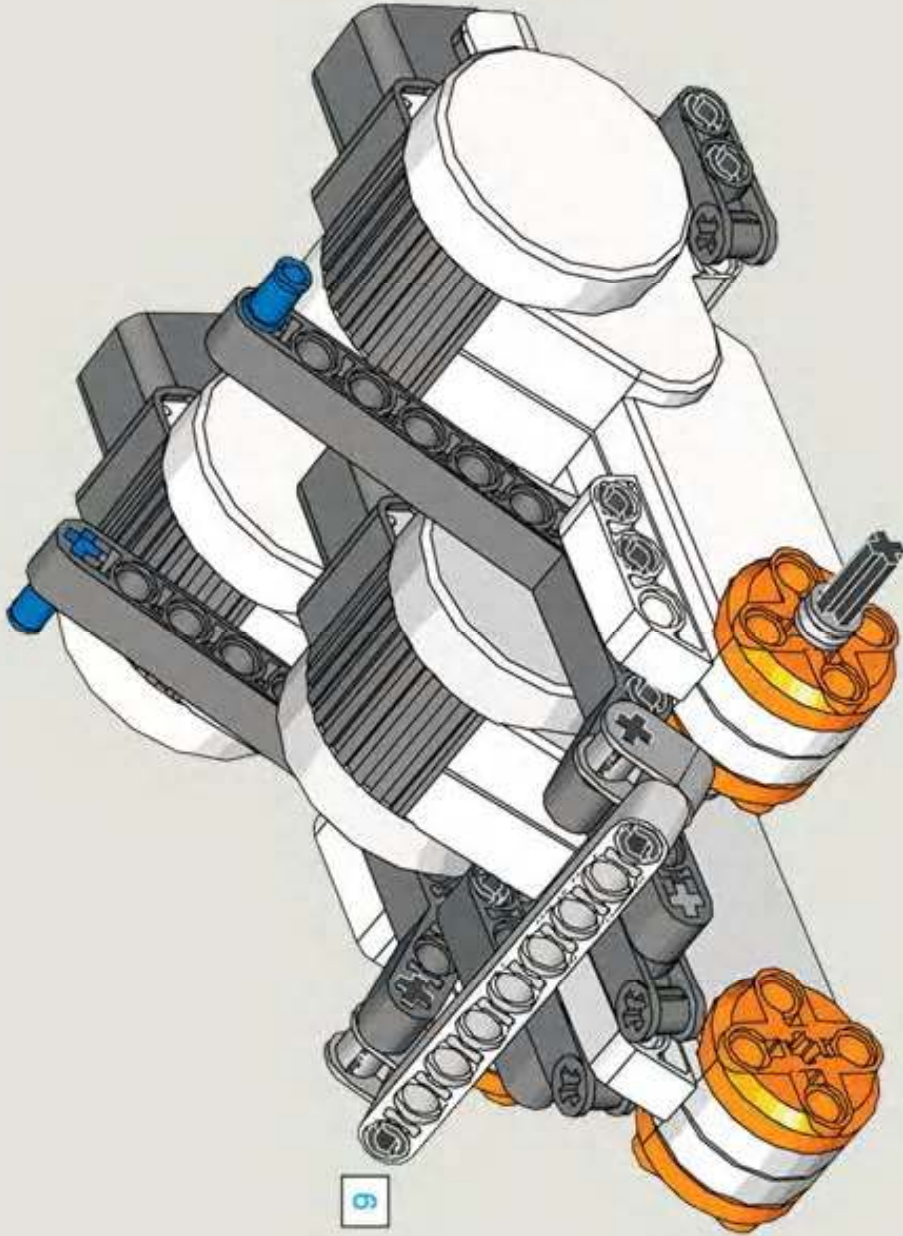
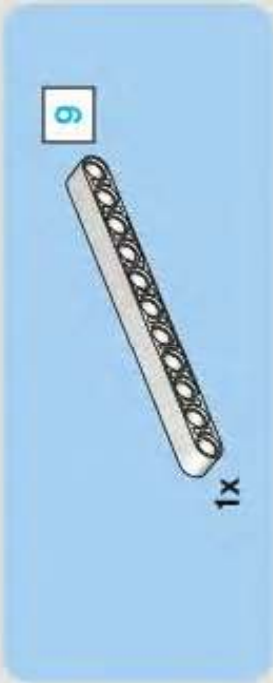
6

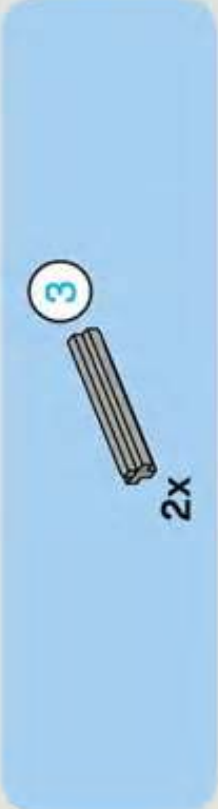
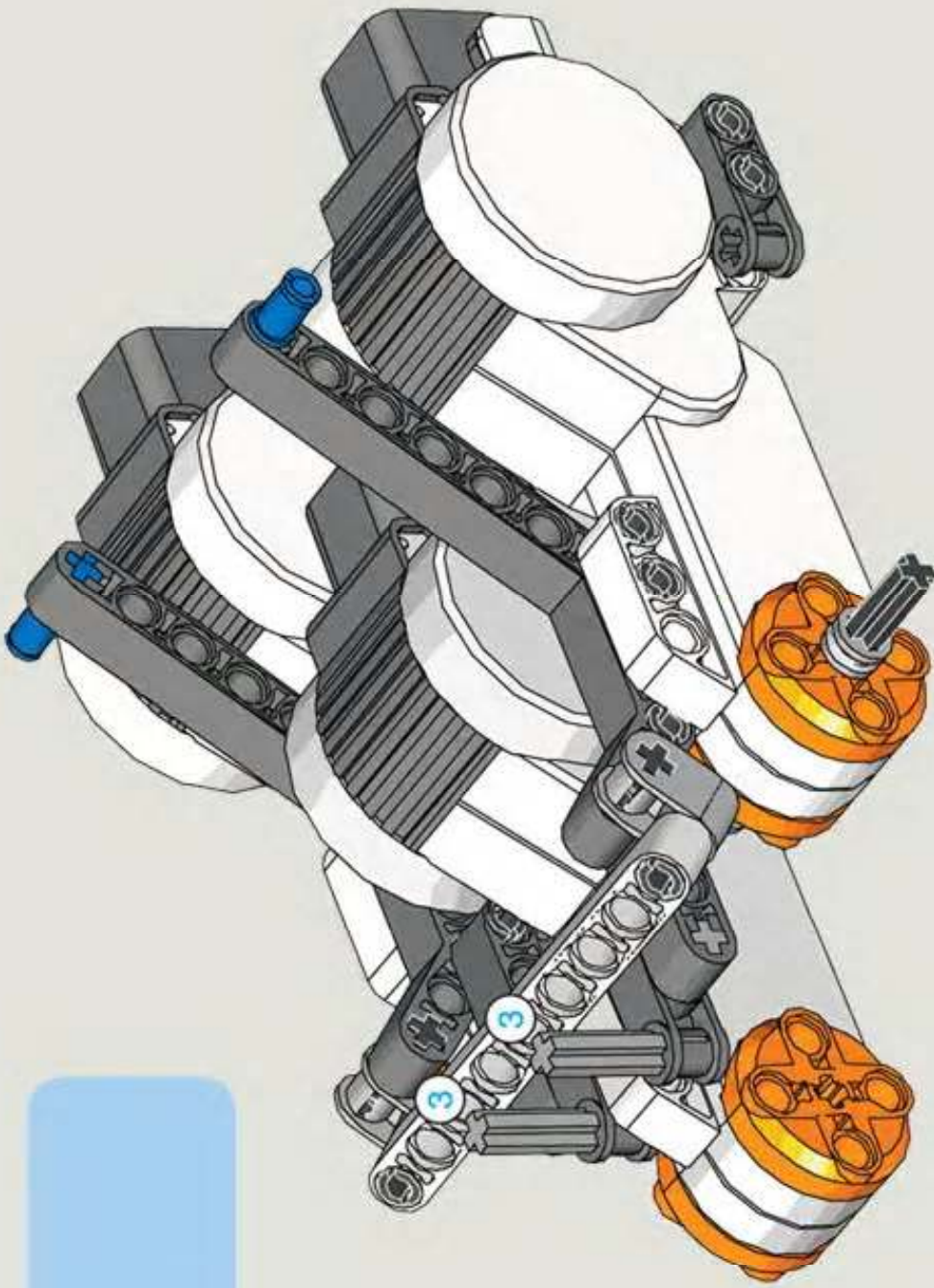




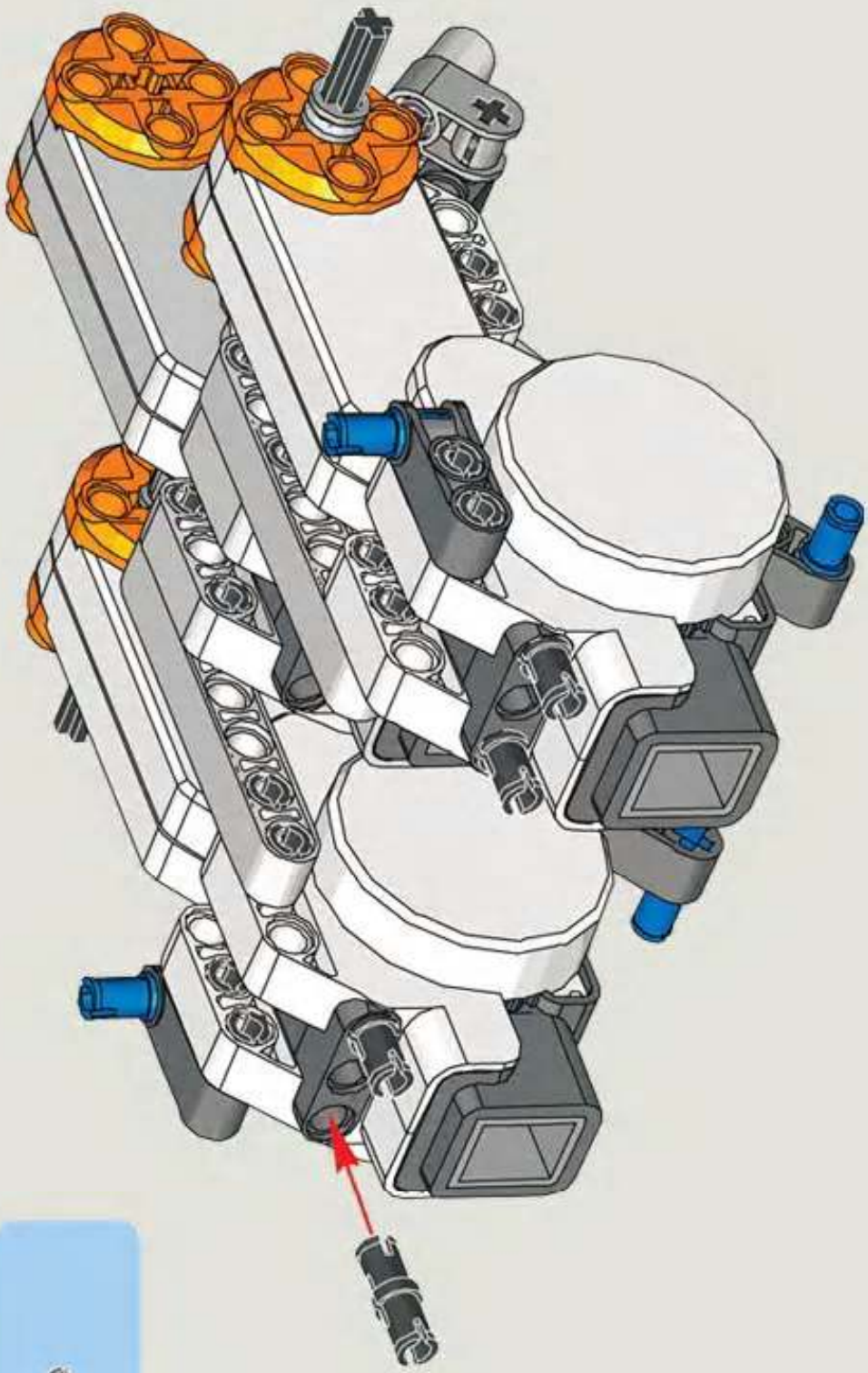


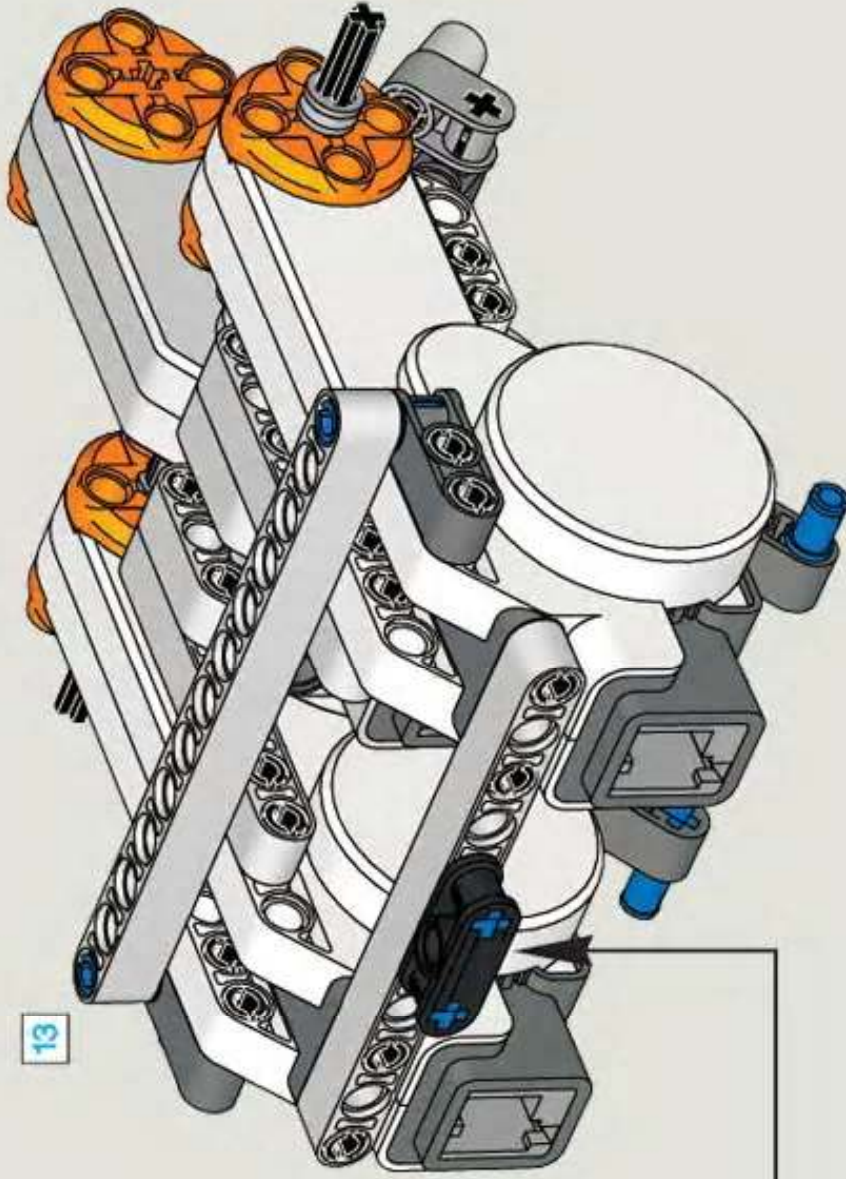
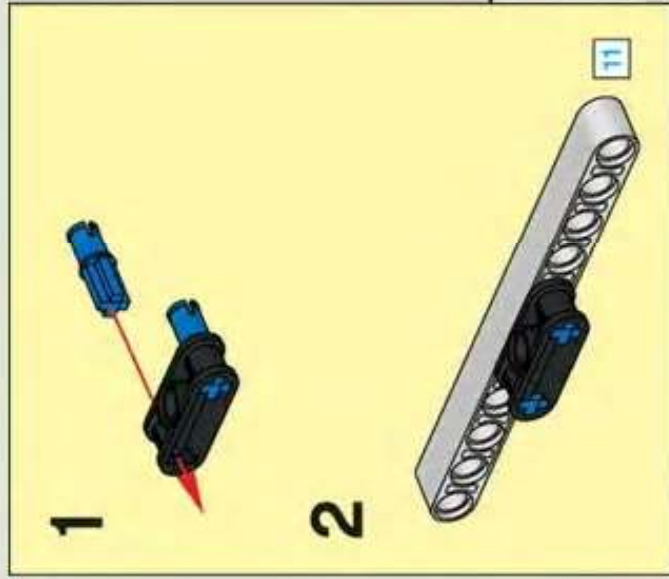
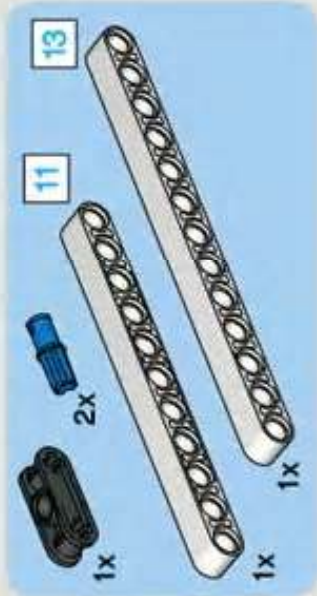




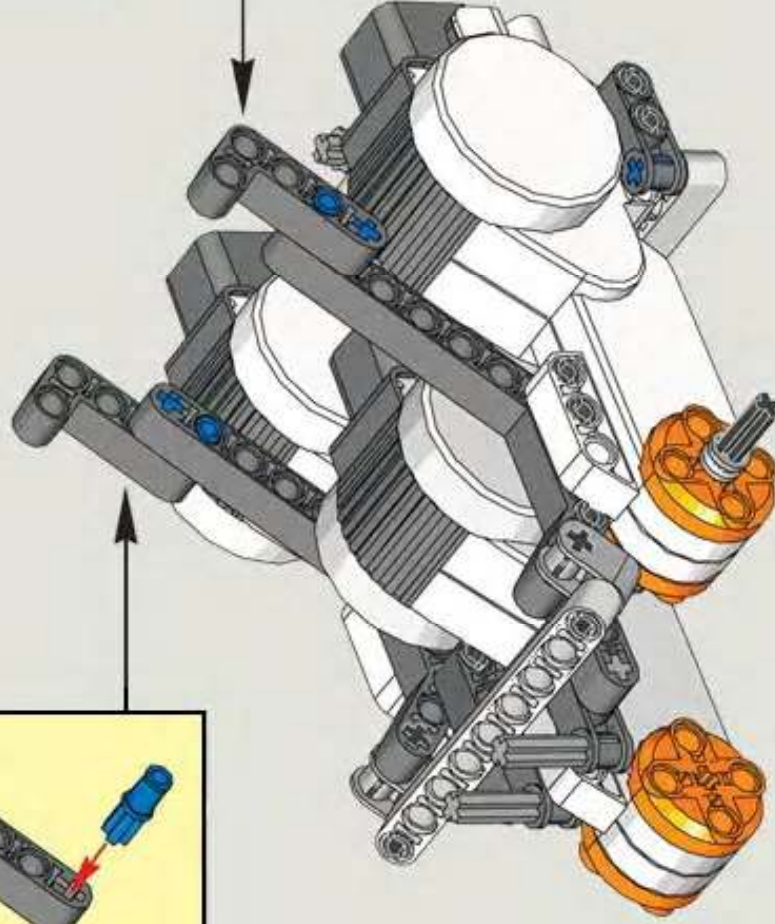
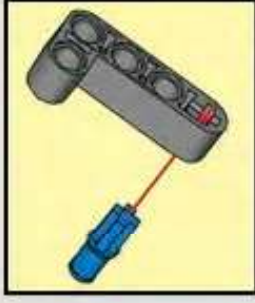
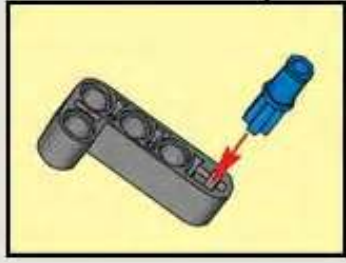


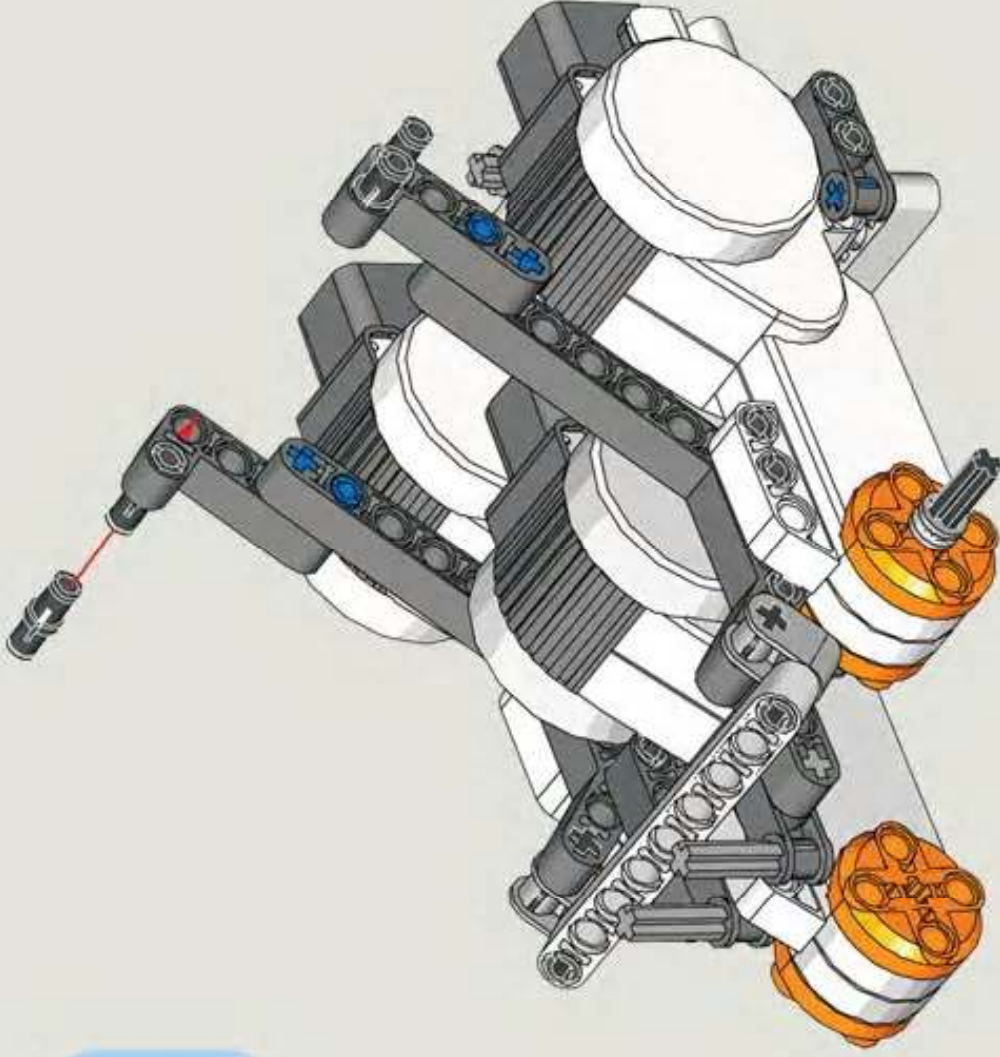












4x



